



**Renault Laguna**

**2001 - ....**



**GDW ref. 1288**

**EEC APPROVAL N°: e6\*94/20\*0281\*00**

$D = \frac{\begin{matrix} \text{max} \downarrow \text{kg} \\ \text{car} \end{matrix} \times \begin{matrix} \text{max} \downarrow \text{kg} \\ \text{trailer} \end{matrix}}{\begin{matrix} \text{max} \downarrow \text{kg} \\ \text{car} \end{matrix} + \begin{matrix} \text{max} \downarrow \text{kg} \\ \text{trailer} \end{matrix}}$	$\times 0,00981 \leq 7,75 \text{ kN}$
$s/$	$= 75 \text{ kg}$
$\text{Max. trailer}$	$= 1500 \text{ kg}$

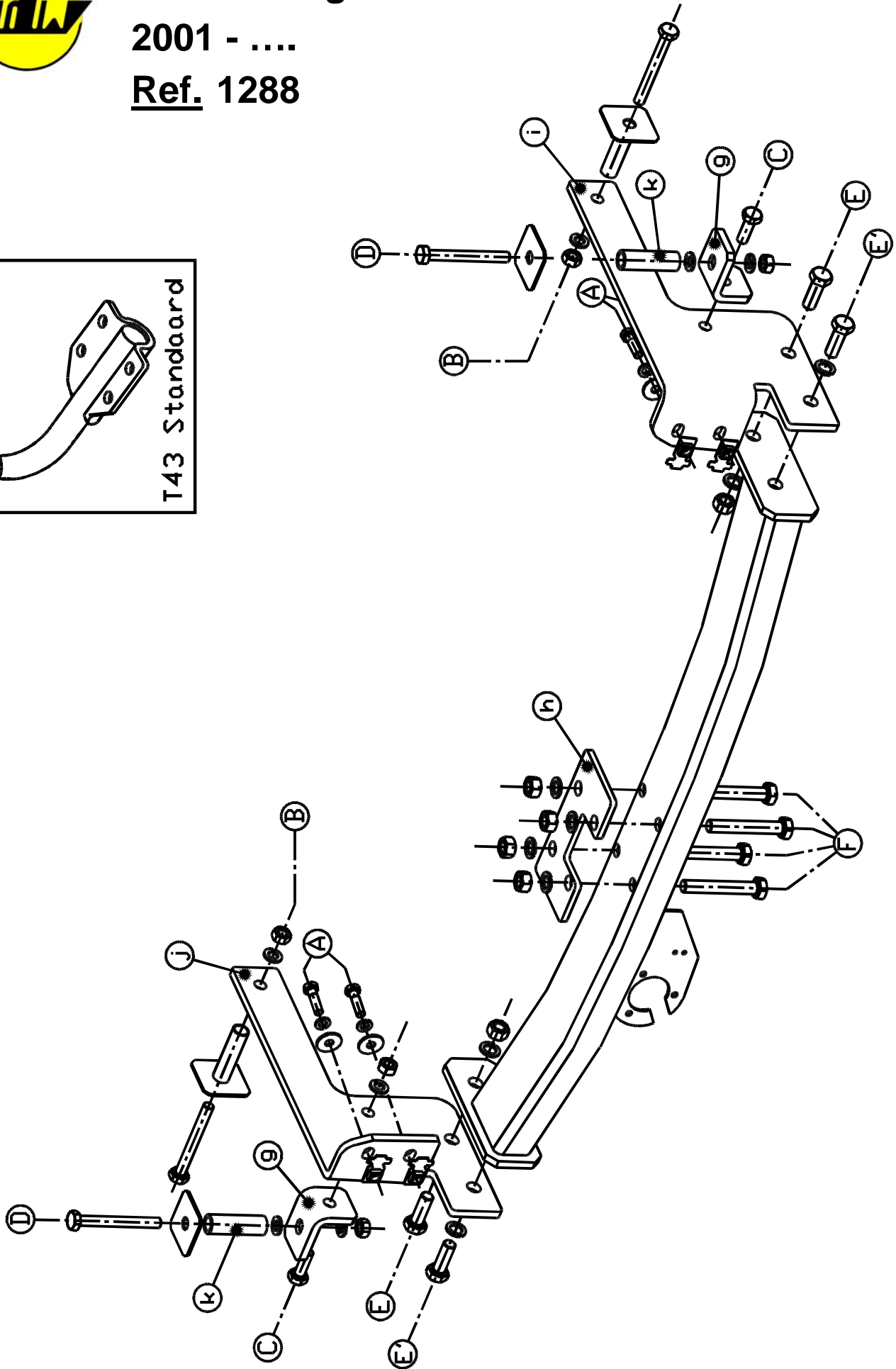
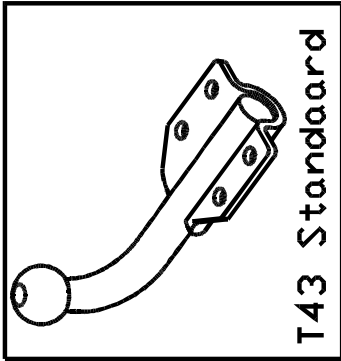
**GDW nv - Hoogmolenwegel 23 - B-8790 Waregem**  
**TEL. 32(0)56 60 42 12(5) - FAX. 32(0)56 60 01 93**  
 Email: [gdw@gdwtowbars.com](mailto:gdw@gdwtowbars.com) - Website: [www.gdwtowbars.com](http://www.gdwtowbars.com)



# Renault Laguna

2001 - ....

Ref. 1288





# Renault Laguna

2001 - ....

Ref. 1288

## Montagehandleiding

- 1) Neem de grondbekleding weg uit de koffer. Demonteer het kunststoffen dwarsstuk onder- en achteraan de wagen. Verwijder, waar de trekhaak zal komen, de bitumenlaag.
- 2) Plaats de monteerstukken (i) en (j) tegen de binnenzijde van het chassis zodat de punten (A) komen te passen met de voorziene boringen in de dwarsplaat van het koetswerk. De kooimoeren worden hier eerst gemonteerd (zie foto 1 & 2). Bij punt (B) worden de verhoogde rondsels via de buitenzijde van de chassisbalk met bouten ingebracht. Plaats vervolgens de monteerstukken (g), breng bout en rondsel in en zet handvast. Zorg ervoor dat punt (D) (sleufgat) past met het vierkante gat in de onderkant van het chassis (het vierkant gat is afgedicht met rubber, wat verwijderd moet worden). Dit gat dient eveneens worden doorgeboord tot in de koffer en dit met  $\varnothing 10,5\text{mm}$ . Plaats het vierkante rondsel in de koffer, plaats bout, plaats monteerbuisje (k) via de onderkant in het chassis en monteerstuk (g) en zet handvast.
- 3) Slijp in het midden onderaan een deel van het opvulstuk van de bumper weg tot aan de metalen bevestigingsplaats zodat de trekhaak kan geplaatst worden. Monteer nu de bolstang aan de trekhaak en plaats boven op de buis monteerstuk (h). Breng bouten in en zet vast. Plaats vervolgens de trekhaak tussen de monteerstukken (i) en (j) zodat de punten (E) en (E') met elkaar komen te passen. Breng alle bouten en rondsels in en span alles goed aan.
- 4) Plaats de grondbekleding terug in de koffer en plaats het kunststoffen dwarsstuk terug op z'n plaats.

## Samenstelling

Trekhaak referentie 1288

1 bolstang T43M006	(F)	4 rondsels $\varnothing 25 \times 8$	(A)
4 bouten M12x80	(F)	1 monteerstuk (h)	(F)
8 borgrondsels M12	(F-E-E')	1 monteerstuk (i)	(A-B-C-E-E')
6 moeren M12	(F-E)	1 monteerstuk (j)	(A-B-C-E-E')
4 bouten M12x40	(E-E')	2 monteerbuisjes (k)	(D)
4 bouten M10x90	(D-B)	2 monteerstukken (g)	(C-D)
6 borgrondsels M10	(D-B-C)	1 veiligheidsschakel	(*)
6 moeren M10	(D-B-C)	2 rondsels 20x10,5x2mm	(D)
2 rondsels 50x50x12x2	(D)		
2 bouten M10x30	(C)		
2 verhoogde rondsels 50x50x65	(B)		
4 bouten M8x30	(A)		
4 borgrondsels M8	(A)		
4 kooimoeren M8	(A)		

*Alle bouten en moeren kwaliteit 8.8*

### N.B.

Voor de maximum toegestane massa welke uw voertuig mag trekken dient U uw dealer te raadplegen.

Verwijder eventueel de bitumenlaag op de bevestigingsplaats van de trekhaak.

Opgepast bij het boren dat men geen remleiding, elektriciteitsdraden of brandstofleidingen beschadigt.



# Renault Laguna

2001 - ....

Réf. 1288

## Notice de montage

- 1) Enlever la couverture du fond du coffre. Démontez la traverse en matière plastique à l'en-dessous et à l'arrière du véhicule. Supprimer, là où l'attelage viendra, la couche de bitume.
- 2) Mettre les pièces de montage (i) et (j) contre l'intérieur du châssis de sorte que les points (A) s'adaptent aux forages prévus dans la plaque transversale de la carrosserie. Monter d'abord les écrous en cage (voir photo 1 & 2). Introduire aux points (B) les rondelles rehaussées avec les boulons par l'extérieur de la poutre de châssis. Ensuite, mettre les pièces de montage (g), introduire les boulons et la rondelle mais ne pas encore serrer. Point (D) doit s'adapter au trou carré dans l'en-dessous du châssis (le trou carré est bouché avec du caoutchouc qui doit être supprimé). Forer ce trou jusque dans le coffre avec  $\varnothing 10,5$  mm. Mettre la rondelle carrée dans le coffre, mettre le boulon, mettre la tube de montage (k) et la pièce de montage (g) par l'en-dessous dans le châssis mais ne pas encore serrer.
- 3) Aiguiser, au milieu en-dessous, une partie du bloc d'écartement du pare-choc jusqu'à la place de fixation en métal, de sorte que l'attelage peut être placé. Monter la tige-boule à l'attelage et mettre au-dessus de la tube la pièce de montage (h). Introduire les boulons mais ne pas encore serrer. Mettre l'attelage entre les pièces de montage (i) et (j) de sorte que les points (E) et (E') s'adaptent. Introduire tous les boulons et les rondelles et bien fixer le tout.
- 4) Remettre la couverture du fond du coffre et remettre la traverse en matière plastique en place.

## Composition

1 attelage réf. 1288			
1 tige-boule T43M0006	(F)	4 rondelles $\varnothing 25 \times 8$	(A)
4 boulons M12x80	(F)	1 pièce de montage (h)	(F)
8 rondelles de sûreté M12	(F-E-E')	1 pièce de montage (i)	(A-B-C-E-E')
6 écrous M12	(F-E)	1 pièce de montage (j)	(A-B-C-E-E')
4 boulons M12x40	(E-E')	2 tubes de montage (k)	(D)
4 boulons M10x90	(D-B)	2 pièces de montage (g)	(C-D)
6 rondelles de sûreté M10	(D-B-C)	1 anneau de sécurité	(*)
6 écrous M10	(D-B-C)	2 rondelles 20x10,5x2mm	(D)
2 rondelles 50x50x12x2	(D)		
2 boulons M10x30	(C)		
2 rondelles rehaussées 50x50x65	(B)		
4 boulons M8x30	(A)		
4 rondelles de sûreté M8	(A)		
4 écrous en cage M8	(A)		

*Tous les boulons et les écrous: qualité 8.8*

### Remarque

Pour le poids de traction maximum autorisé de votre voiture, consulter votre concessionnaire.

Enlever la couche de bitume ou d'anti-tremblement qui recouvre éventuellement les points de fixation.



# Renault Laguna

2001 - ....

Ref. 1288

## Fitting instructions

- 1) Remove the floorcovering in the trunk. Disassemble the plastic cross-beam at the bottom and in the rear of the vehicle. Remove, there where the tow bar will come, the bitumen coating.
- 2) Place the mounting pieces (i) and (j) against the inside of the chassis so that the points (A) are matching with the provided drillings in the cross-plate of the body work. Place here the cage nuts (see photo 1 & 2). Insert the heightened washers with bolts by point (B) through the outside of the chassis beam. Afterwards place the mounting pieces (g), insert bolt and washer but do not tighten yet. Point (D) (slotted hole) has to match with the square hole in the underside of the chassis (the square hole is stopped with rubber which has to be removed). This hole must also be drilled through till in the trunk with  $\varnothing 10,5\text{mm}$ . Place the square washer in the trunk, place the bolt, place the mounting tube (k) and mounting piece (g) through the underside in the chassis but do not tighten yet.
- 3) Grind, in the middle at the bottom, a part of the filling piece off from the bumper till the metal attachment place so that the tow bar can be placed. Assemble now the ball on the tow bar and place on the top of the tube mounting piece (h). Insert the bolts but do not tighten yet. Place afterwards the tow bar between the mounting pieces (i) and (j) so that the points (E) and (E') are matching. Insert all bolts and washers and tighten everything firmly.
- 4) Place the floorcovering in the trunk and replace the plastic cross-beam.

## Composition

1 tow bar reference 1288			
1 ball T43M006	(F)	4 washers $\varnothing 25 \times 8$	(A)
4 bolts M12 x 80	(F)	1 mounting piece (h)	(F)
8 security washers M12	(F-E-E')	1 mounting piece (i)	(A-B-C-E-E')
6 nuts M12	(F-E)	1 mounting piece (j)	(A-B-C-E-E')
4 bolts M12x40	(E-E')	2 mounting tubes (k)	(D)
4 bolts M10x90	(D-B)	2 mounting pieces (g)	(C-D)
6 security washers M10	(D-B-C)	1 security shackle	(*)
6 nuts M10	(D-B-C)	2 washers 20x10,5x2mm	(D)
2 washers 50x50x12x2	(D)		
2 bolts M10 x 30	(C)		
2 heightened washers 50x50x65	(B)		
4 bolts M8x30	(A)		
4 security washers M8	(A)		
4 cage nuts M8	(A)		

*All bolts and nuts: quality 8.8*

### Note

Please consult your cardealer or owners manual for the maximal permissible towing mass.

Remove any bitumen coating on the fastening position for the tow bar.

When drilling, be carefull not to damage any brake lines, electrical wiring or fuel lines.



# Renault Laguna

2001 - ....

Ref. 1288

## Anbauanleitung

- 1) Bodenbekleidung aus den Koffer wegnehmen. Unten und hinten den Fahrzeug die Querwelle aus Kunststoff abmontieren.
- 2) Montierstücke (i) und (j) gegen Innenseite von Rahmen setzen so daß die Punkte (A) passen mit vorgesehene Bohrungen in Querplatte von Karrosserie. Hier Käfigmuttern montieren (siehe Foto 1 & 2). Bei Punkt (B) erhöhte Ritzel mit Bolzen via Außenseite von Rahmenbalken einbringen. Montierstücke (g) setzen, Bolzen und Ritzel einbringen ohne anzuspinnen. Punkt (D) (Schlitsloch) muß mit das Quadratloch ins Rahmenunterseite passen (das Quadratloch ist abgedicht mit Gummi, wie entfernt werden muß). Auch das Loch bis in Koffer durchbohren mit 10,5 mm. Das Quadratritzel in den Koffer setzen, Bolzen setzen, Montierrohrchen (k) und Montierstück (g) via Unterseite ins Rahmen setzen ohne anzuspinnen.
- 3) Unten, in der Mitte, ein Teil von das Ausfüllstück von Stoßstange wegschleifen bis an Metallbefestigungsplatz so daß der Anhängerkupplung gesetzt werden kann. Kugelstange an Anhängerkupplung montieren und über auf das Rohrchen Montierstück (h) setzen. Bolzen einbringen ohne anzuspinnen. Anhängerkupplung zwischen Montierstücke (i) und (j) setzen so daß die Punkte (E) und (E') zusammenpassen. Alle Bolzen und Ritzel einbringen und alles gut anspringen.
- 4) Bodenbekleidung wieder in Koffer setzen und Querwelle aus Kunststoff zurück setzen.

## Zusammenstellung

1 Anhängerkupplung Referenz 1288		
1 Kugelstange T43M006	(F)	(A)
4 Bolzen M12x80	(F)	(F)
8 Sicherheitsritzeln M12	(F-E-E')	(A-B-C-E-E')
8 Sicherheitsritzeln M12	(F-E)	(A-B-C-E-E')
4 Bolzen M12x40	(E-E')	(D)
4 Bolzen M10x90	(D-B)	(C-D)
6 Sicherheitsritzeln M10	(D-B-C)	(*)
6 Muttern M10	(D-B-C)	(D)
2 Ritzel 50x50x12x2	(D)	
2 Bolzen M10x30	(C)	
2 erhöhte Ritzel 50x50x65	(B)	
4 Bolzen M8x30	(A)	
4 Käfigmuttern M8	(A)	
4 Ritzel ø 25x8	(A)	

**Alle Bolzen und Muttern: Qualität 8.8**

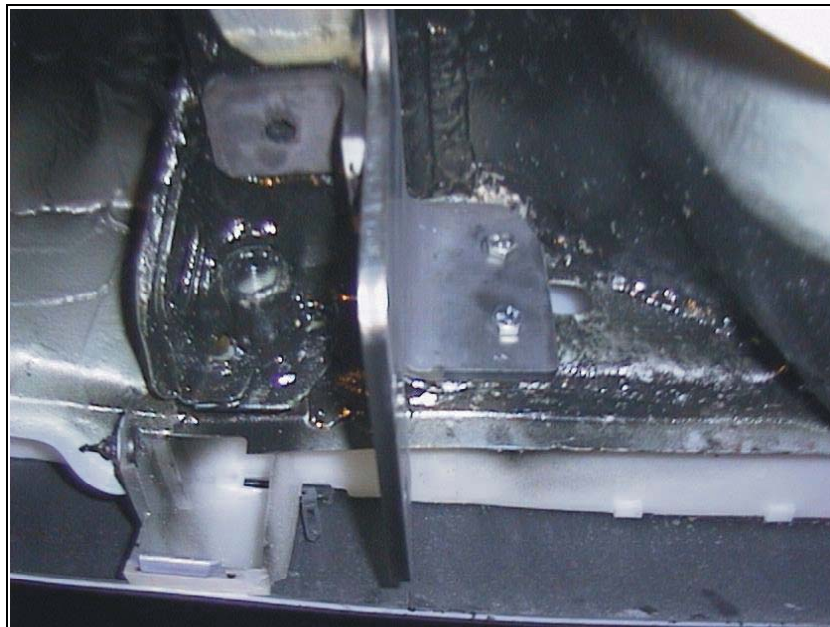
### Hinweise

Die Maximale Anhängelast ihres Fahrzeuges können Sie im Fahrzeugschein oder im Benutzerhandbuch nachlesen.

Im Bereich der Anlageflächen muß Unterbodenschutz und Antidröhmaterial entfernt werden.

Vor dem Bohren prüfen, daß keine, dort eventuell Leitungen beschädigt werden können.



**Foto 1:** links – à gauche – left – links**Foto 2:** rechts – à droite – right – rechts

Bouten – Boulons – Bolts - Bolzen  
Kwaliteit 8.8

DIN 912 - DIN 931 - DIN 933 - DIN 7991

M6 ≙ 10,8Nm of 1,1kgm  
M12 ≙ 88,3Nm of 9,0kgm

M8 ≙ 25,5Nm of 2,60kgm  
M14 ≙ 137Nm of 14,0kgm

M10 ≙ 52,0Nm of 5,30kgm  
M16 ≙ 211,0Nm of 21,5kgm

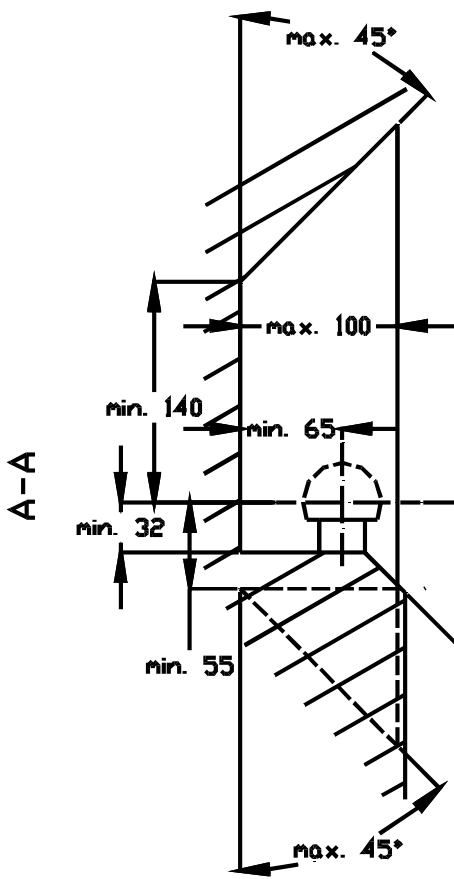
Bouten – Boulons – Bolts - Bolzen  
Kwaliteit 10.9

DIN 912 - DIN 931 - DIN 933 - DIN 7991

M6 ≙ 13,7Nm of 1,4kgm  
M12 ≙ 122,6Nm of 12,5kgm

M8 ≙ 35,3Nm of 3,6kgm  
M14 ≙ 194Nm of 19,8kgm

M10 ≙ 70,6Nm of 7,20kgm  
M16 ≙ 299,2Nm of 30,5kgm

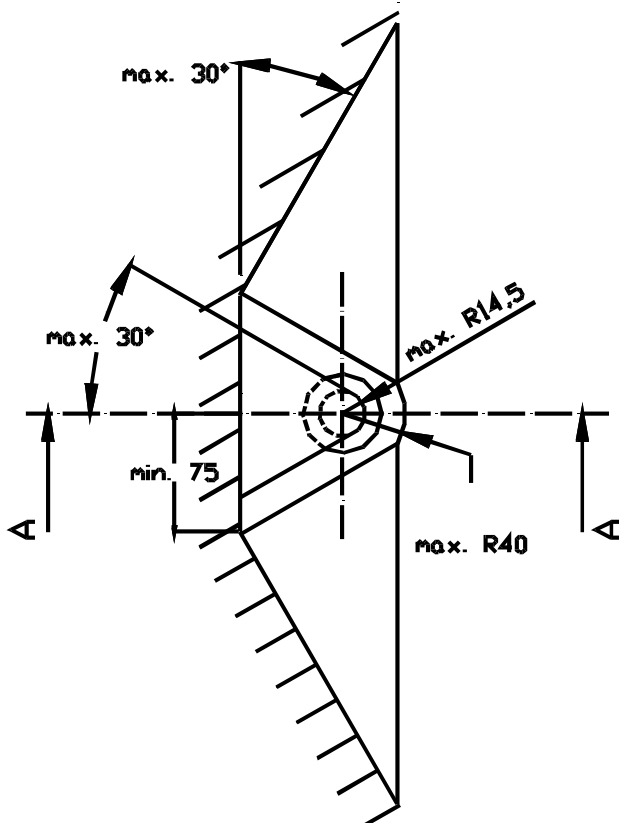
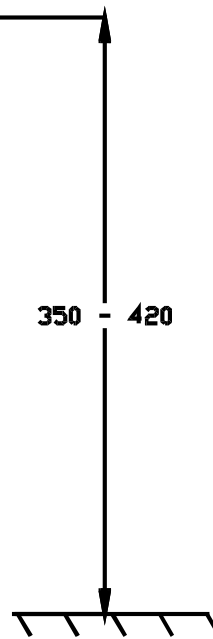


De tussenruimte conform supplement VII, afbeelding 30 van de richtlijn 94/20/EG moet in acht worden genomen.

La zone de dégagement doit être garantie conformément à l'annexe VII, illustration 30 de la directive 94/20/CE.

The clearance specified in appendix VII, diagram 30 of guideline 94/20/EG must be guaranteed.

Der Freiraum nach Anhang VII, Abbildung 30 der Richtlinie 94/20/EG ist zu gewährleisten



Bij toelaatbaar totaal gewicht van het voertuig

Pour poids total en charge autorisé du véhicule

At laden weight of the vehicle

Bei zulässigem Gesamtgewicht des Fahrzeuges